

# a eletrônica em foco



NOTICIOSO MENSAL DE ELETROELETRÔNICA, TELECOMUNICAÇÃO, INFORMÁTICA, CFTV ETC.  
www.aeletronicaemfoco.com.br aeletronicaemfoco@gmail.com

Março de 2023  
Ano LXII - Nº 752

MANTENHA-SE ATUALIZADO SOBRE AS NOTÍCIAS DO SETOR. ACESSE, DIARIAMENTE, O SITE QUE LHE TRARÁ ESTAS INFORMAÇÕES: WWW.AELETRONICAEMFOCO.COM.BR



## Nobreaks para todas as aplicações

computadores  
portões automáticos  
câmeras de segurança  
eletrônicos em geral

# tsshara

tsshara.com.br / 11 2018.6000

Otimize o processo produtivo e ganhe em qualidade - Pág. 4



## Veja também nesta edição:

- ✓ *Um em quatro brasileiros já usou programas ilegais apesar de conhecerem os riscos, aponta pesquisa da Kaspersky* - Pág. 2
- ✓ *Positivo Casa Inteligente lança smart câmera sem fio e resistente a jatos de água* - Pág. 3
- ✓ *Funcionamento do circuito "Half Bridge" de uma fonte LLC* - Pág. 4
- ✓ *Conexão Wi-Fi segura: como configurar um roteador* - Pág. 8

Detector de Tensão Industrial - Pág. 4



## PRIMEIRA E ÚNICA FAMÍLIA DE NOBREAK GAMER



### Painel RGB

Escolha a cor e o modo de operação pelo nobreak ou pelo software RGB One Up (download gratuito no site). Customize com as tags disponíveis ou crie sua própria tag.



### Tecnologia senoidal

Forma de onda senoidal pura que reproduz uma rede elétrica perfeita, ideal para alimentar fontes com PFC utilizadas em PCs Gamer.



### Display digital multifunção

Informa o estado de operação do nobreak e da rede elétrica.



### True Full Range

Opera em redes 115 V, 127 V e 220 V, seleciona automaticamente a rede de entrada e regula a saída.



### Módulo de correção Gaming Sense

Mantém as saídas estáveis e prolonga a vida útil do seu PC Gamer.



ragtech  
ragtechoficial  
ragtechtv  
ragtech

11 2147 3056  
vendas@ragtech.com.br  
ragtech.com.br

ragtech  
DESDE 1990

**Desde 1975 fabricando gabinetes modulares para o setor eletroeletrônico**

**PATOLA**  
TUDO EM CAIXA COM QUALIDADE E PRECISÃO

Gabinete p/ Botoeiras Elétricas CB-002

Gabinete p/ Alarmes de Incêndio PB-106 c/grav

Cartucho p/ Vídeo Game MSX

Gabinete p/ Alarmes de Incêndio PB-105/3

Gabinete p/ Telefonia PBF-300/16 PT

Mala Hard Case p/ uso geral MP-0033 UG

**Fone (11) 2193-7500**  
**site: www.patola.com.br** **e-mail: vendas@patola.com.br**

## Posicionamento: Iniciativas que aumentam o ICMS sobre serviços de telecomunicações são negativas para a economia e para sociedade brasileira

A Conexis Brasil Digital acompanha com preocupação iniciativas que levam ao aumento do ICMS cobrado sobre os serviços de telecomunicações. O aumento de tributos sobre um serviço que é imprescindível para o Brasil é negativo para a economia e para sociedade brasileira, prejudicando a ampliação da conectividade, principalmente entre a população de menor renda, além de impactar negativamente a produtividade dos setores econômicos.

O setor de telecom no Brasil já tem uma das maiores cargas tributárias do mundo e, assim, qualquer aumento de imposto é

negativo, prejudicando os consumidores e o desenvolvimento das telecomunicações.

Além de impactar nos custos de cidadãos e empresas, o aumento do ICMS e de outros impostos traz grande insegurança jurídica e impacta negativamente os investimentos.

A redução da carga tributária é considerada fundamental para a inclusão digital de cada vez mais brasileiros, para isso, o setor defende a aprovação de uma Reforma Tributária ampla para racionalizar, simplificar e reduzir a carga sobre os serviços de telecomunicações.

## Um em quatro brasileiros já usou programas ilegais apesar de conhecerem os riscos, aponta pesquisa da Kaspersky

*Os pesquisados de segurança da Kaspersky indicam a mineração fraudulenta de criptomoedas e o roubo de informações salvas no equipamento como os golpes mais comuns que se escondem em software piratas*

“Sempre baixe programas de fontes confiáveis”: essa é uma dica frequente em qualquer guia de segurança na internet, mas uma recente pesquisa da Kaspersky mostra que os internautas brasileiros preferem correr o risco de serem infectados, mesmo quando mais de 90% deles estão cientes dos riscos de tomar decisões erradas ao navegar na internet. Para os especialistas de segurança da empresa, o debate sobre pirataria deve passar a explorar questões econômicas e culturais, pois claramente a privacidade e segurança digital não é o bastante para impedir os golpes online.

Os dados são da pesquisa “Infodemia e os impactos na vida digital” da Kaspersky, em parceria com a Corpa, mostra que 91% dos brasileiros concordam que usar software ilegais representam um perigo à sua segurança online. Porém, 26% deles admitem ter usado programas piratas. Inclusive, o Brasil é o terceiro colocado no ranking regional, sendo Argentina (32%) e Colômbia (28%) os líderes nesse quesito.

“O combate à pirataria é debatido, na maioria das vezes, nas questões de segurança e privacidade digital e já é de co-

nhecimento público que o risco é real -- tanto que temos uma grande maioria que concordam que usar programas ilegais é um risco. Portanto acredito que devemos nos questionar agora sobre os motivos que fazem as pessoas escolherem usar algo que as coloca em uma situação de perigo. Seria a crise econômica que está forçando as pessoas a cortarem gastos? Ou é apenas algo cultural que faz elas pensarem que podem acessar conteúdos ou programas de produtividade de modo “gratuito” -- ignorando sua própria segurança?”, questiona Fabio Assolini, diretor da Equipe Global de Pesquisa e Análise para a América Latina da Kaspersky.

Recentemente, os especialistas da Kaspersky revelaram que a pirataria foi explorada em mais de 93 mil tentativas de infecção de malware\* disfarçadas das cinco principais plataformas de streaming: Netflix, Disney+, Apple TV+, Amazon Prime Video e Hulu. Nesse caso, a vítima pensa que está no streaming, quando na verdade está autorizando a instalação de programas que podem roubar seu dinheiro (cartão de crédito, Internet ou Mobile Banking) ou suas senhas para fraudar ser-

viços online como e-commerce, redes sociais ou caixas de correio.

A tática de disfarçar programas ilegais também foram uma das principais estratégias de infecção de dispositivos para a mineração fraudulenta de criptomoeda -- este método teve um crescimento de 230% no terceiro trimestre de 2022. Neste caso, o programa instalado usa o poder de processamento do equipamento infectado para gerar criptomoedas para o criminoso sem o conhecimento do proprietário. Caso este dispositivo seja de uma empresa, os efeitos da mineração maliciosa podem gerar prejuízos financeiros ainda maiores, como lentidão na operação da organização, aumento com os gastos de energia e até impacto na qualidade -- caso este programa infecte uma máquina na linha de produção de produtos.

Sobre a pesquisa “Infodemia e os impactos na vida digital” da Kaspersky, ela faz parte de uma campanha para mostrar como o excesso de informação durante a pandemia gerou uma sobrecarga cerebral nas pessoas, causando um “apagão mental”. Detalhes sobre ela podem ser acessados no Kaspersky Daily blog.

*a eletrônica em foco*

FUNDADO EM 20-07-60

Um jornal mensal a serviço da Eletroeletrônica, Informática e Telecomunicação no Brasil.

**Redação e Publicidade**

R. Cel. Melo Oliveira, 605 - S. Paulo/SP - cep 05011-040

**Tel.: (11) 3873-6403**

e-mail - aeletronicaemfoco@gmail.com / site - www.aaeletronicaemfoco.com.br

<b>Editor</b> Desdir Herivelto Amaral celular - (11) 97166-3344	<b>Consultor Jurídico</b> Dr. Neldir Amaral <b>Assinatura Anual</b> <b>R\$ 55,00 ou R\$ 45,00 (Digital)</b> <b>Números Avulsos</b> <b>R\$ 6,00</b>
<b>Redação</b> João M. Gambi - MTb 7.000 Andréa A. Pastori	

**SEJA ASSINANTE**

Basta preencher o cupom abaixo, fazer um Pix (11971663344), cheque ou depósito bancário no Banco Bradesco - Ag. 422 - Conta Corrente nº 013492-9 e enviar para: R. Cel. Melo Oliveira, 605 - cep 05011-040 - S.Paulo/SP.  
Se preferir, mande as informações pelo e-mail "aaeletronicaemfoco@gmail.com".

**Assinatura válida por 12 meses**  
**R\$ 55,00 - Físico (papel) ou R\$ 45,00 - Digital (pdf)**

Nome .....

Empresa .....

Endereço .....

CEP ..... Cidade ..... Est. ....

Tel.: ..... Data ...../...../.....

E-mail .....

## Otimize o processo produtivo e ganhe em qualidade

A Patola é uma empresa nacional especializada na fabricação de caixas e gabinetes plásticos para o setor eletroeletrônico, desde 1975.

As Caixas Patola são excelentes ferramentas para quem precisa agregar qualidade, aos seus projetos.

Sempre atenta as Inovações, e na busca insistente de facilitar as adaptações que envolvem suas aplicações, a Patola oferece aos seus clientes, a possibilidade de fornecer seu produto com diversas modificações, como rasgos e furos, otimizando o trabalho dos profissionais em geral.

Com as malas rígidas, a Patola expande ainda mais seus horizontes, atendendo as necessidades daqueles que desejam transportar e proteger seus equipamentos de trabalho, sejam eles, frágeis e delicados ou peças pesadas do dia a dia. Fornecidas em tamanho e cores variadas.

Consulte nosso departamento de vendas e saiba mais  
e-mail: vendas@patola.com.br  
site: www.patola.com.br  
Fone: (11)2193-7500  
Celular (11) 99734-6927



## Detector de Tensão Industrial

O HdAlert Pro detecta tensão sem contato entre 24V até 1000V.

Equipamento CAT IV 1000V, com IP 67, resistente à queda de 2 metros e com lanterna.

Possui dois níveis de sensibilidade na detecção de Tensão com alarme sonoro, alarme visual e por vibração.

Mais informação no site:  
www.minipaelectric.com.br



## Conector Precon Airbond Fast Connector

- Montagem rápida e de baixo custo do conector de campo pré-polido em conexões Precon com sistema plug and play;
  - Vedação interna protegendo a conexão contra água;
  - Design robusto para suportar choques mecânicos e intempéries;
  - Podem ser inseridos em tubos corrugados DN 32;
  - Homologado pela Anatel.
- Produto desenvolvido para uso do conector de campo pré-polido

em conexões pré-conectorizadas. O CONECTOR PRECON AIRBOND FAST CONNECTOR é uma solução FTTX plug and play projetado para conexão de fibras ópticas em campo. Com este conector sua instalação torna-se mais rápida e prática. Essa solução possibilita realizar a conectorização do cabo Drop Mini PRECON de acordo com a metragem desejada, sem a necessidade de estocar lances com metragens fixas, evitando o desperdício de cabo óptico. Informações: fibracem@fibracem.com



**Acesse nosso site:**  
[www.tecnotrafo.ind.br](http://www.tecnotrafo.ind.br)  
e-mail: vendas@tecnotrafo.com.br  
Fone: (11) 5564-9250

**Fontes Chaveadas, Carregadores de Baterias, Transformadores, Fontes Chaveadas p/ LEDs de Alta Qualidade, Inversores e Indutores. Conversor DC/DC até 750W** Entr.: 9Vdc a 150Vdc (várias faixas) Saída: 5 a 250Vdc Fixas ou c/ Ajustes

**Transformadores, Indutores e Filtros com os materiais:**  
Ferrites; Açosilício; Ferroníquel / Permalloy / Mumetal

Fontes para LED - Fontes de Alimentação - Inversores Eletrônicos (DC/AC) - No Break on Line com saída DC - Filtros de Linha - Indutores/Bobinas  
Produtos para Energia Limpa: Inversores Eletrônicos, Transformadores, Indutores e Filtros de Linha para Geradores Eólicos e Painéis Solares  
Produtos para Equipamentos de Reuso de Água: Reatores Eletrônicos para Lâmpada UV e UV Ozônio, Inversores, Transformadores, Indutores e Filtros de Linha p/ Geradores de Ozônio

## Positivo Casa Inteligente lança Smart Câmera sem fio e resistente a jatos de água

*Nova solução de segurança, Smart Câmera Wi-Fi com Bateria é extremamente fácil de instalar, captura imagens nítidas até mesmo no escuro, tem microfone integrado e pode ser usada tanto em áreas internas quanto externas*

Manter a residência ou empresa segura é uma preocupação de boa parte da população brasileira e os avanços tecnológicos vêm tornando essa missão cada vez mais simples e acessível. A Positivo Casa Inteligente, plataforma da Positivo Tecnologia que oferece soluções baseadas em Internet das Coisas (IoT) para ambientes conectados, acaba de lançar o produto ideal para quem quer monitorar áreas internas ou externas sem se preocupar com fontes de energia, mudanças climáticas, iluminação ou dificuldades de instalação. A nova Smart Câmera Wi-Fi com Bateria é um produto versátil, resistente e prático, já que permite ao usuário acompanhar movimentações em tempo real de forma remota, é totalmente wireless e pode ser exposto a jatos de água e poeira.

“Os dispositivos conectados estão cada vez mais simples, acessíveis e integrados a outras tecnologias, e a nova Smart Câmera Wi-Fi reflete essa



evolução. É um dispositivo de segurança que oferece muito mais do que isso ao usuário, já que proporciona conforto, liberdade e tranquilidade aos consumidores que desejam ficar de olho em suas propriedades a partir da tela do seu smartphone”, diz José Ricardo Tobias, head de Positivo Casa Inteligente.

Prezando pela facilidade de instalação e uso, o novo dispositivo pode ser fixado em qualquer lugar,

tem bateria recarregável com autonomia de seis meses\*, proteção para utilização em ambientes externos expostos a chuva e é compatível com as assistentes de voz Alexa e Google Assistente. Além disso, a Smart Câmera captura imagens em altíssima definição (1080p Full HD), tem visão noturna e áudio bidirecional, para que o usuário se comunique com quem estiver próximo à câmera. Já seu armazenamento pode ser realizado com MicroSD de até 128GB ou pelo suporte para gravação na Smart Nuvem.

“Todos esses recursos atendem necessidades corriqueiras de nossos usuários, desde as possibilidades de comunicação em caso de emergência, por exemplo, até mesmo a segurança de contar com sensores de visão noturna e filtro de luz infravermelho automático, que garantem excelente nitidez, inclusive em ambientes escuros”, explica Tobias.

## Alto-falantes pendentes: AXIS C1510 e AXIS C1511

Multiuso, multifuncionais e fáceis de integrar, os lançamentos AXIS C1510 e AXIS C1511 são ideais para montagem em tetos altos e abertos, visualmente atraentes pelo design premiado pelo Red Dot Awards, podem ser usados para anúncios em tempo real, pré-gravados ou música ambiente, melhorando a experiência do cliente e apoiando a operação de segurança sempre que necessário.

Os equipamentos são particularmente adequados para lojas de comércio, centros comerciais e

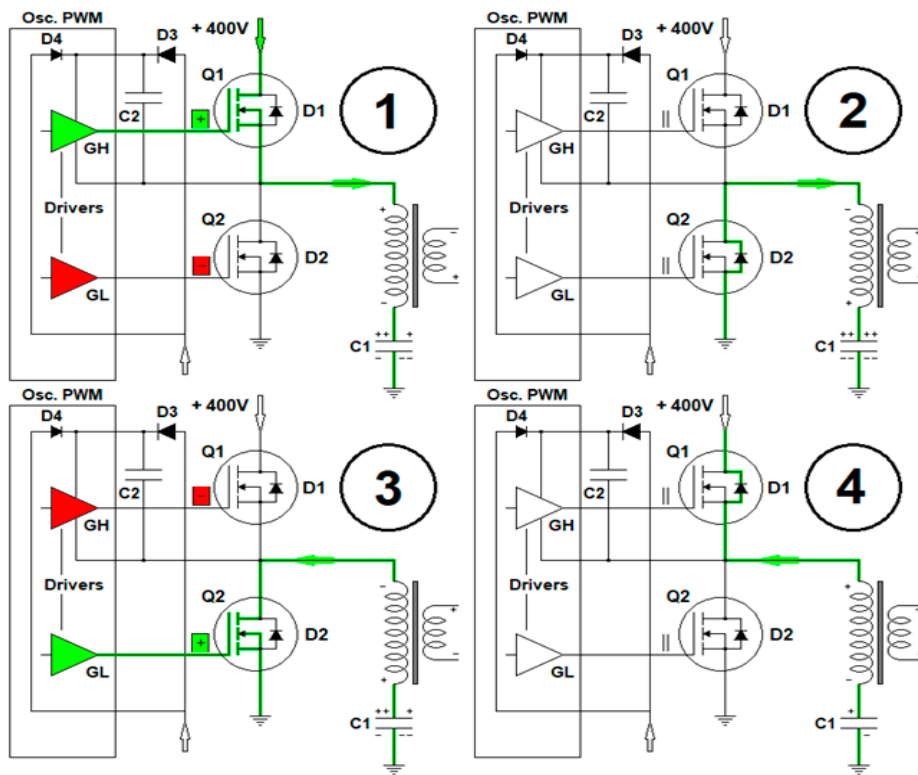
outros ambientes onde o design é importante, combinando perfeitamente - e de forma elegante - com qualquer ambiente. Os pendentes podem ser instalados em qualquer teto, independentemente da altura, através de um simples ajuste do comprimento do cabo, de acordo aos requisitos específicos da arquitetura de cada ambiente.

Para mais informações sobre os lançamentos de áudio em rede da Axis Communications para um mundo inteligente e seguro, acesse o site: [www.axis.com](http://www.axis.com)



Por Luis Carlos Burgos

Neste artigo abordaremos o funcionamento do circuito de potência mais usado nas fontes chaveadas de alimentação de diversos tipos de equipamento eletrônico: o circuito “half bridge” ou meia ponte. Tal circuito consiste em dois mosfets chaveando alternadamente variando a corrente no primário do transformador chopper para induzir as tensões nos secundários. Veja na figura a seguir o princípio de funcionamento destes conversores:



Dividimos o funcionamento do circuito em quatro etapas indicados pelos números de 1 a 4 e as linhas pintadas em verde mostram a circulação de corrente pelos mosfets, diodos internos e circuito tanque LLC. Explicarei cada etapa:

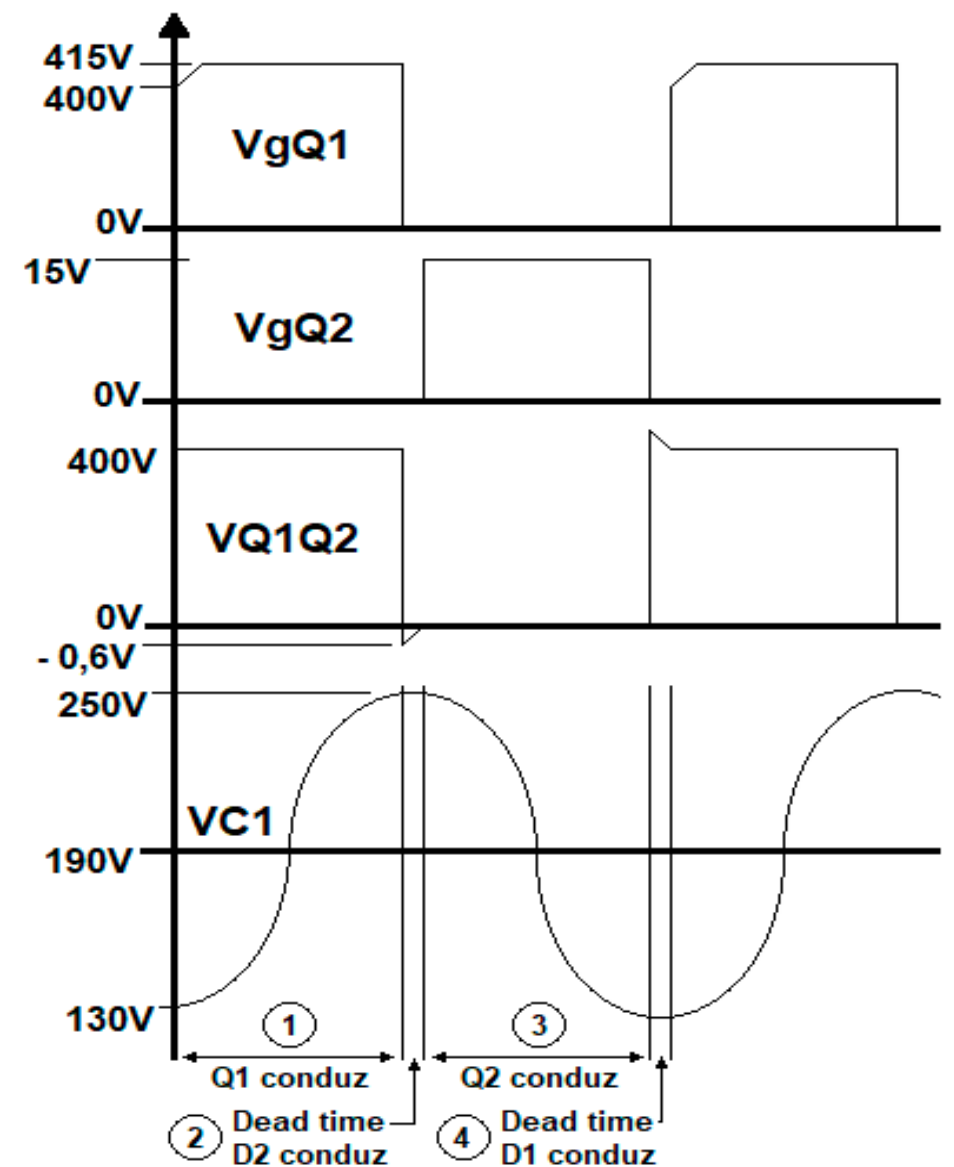
1. O pino GH do CI vai a nível alto e ativa Q1, enquanto do pino GL está a nível baixo e mantém Q2 desligado. A corrente começa a subir no primário do chopper carregando C1, fazendo a tensão nele subir também. A tensão no secundário do chopper fica negativa no terminal de cima e positiva no terminal de baixo. O chopper acumula energia magnética;

2. O pino GH do CI vai a nível baixo e desliga Q1. Como Q2 se mantém desligado, temos aí um “dead time”, pequeno intervalo de tempo com os transistores desligados para evitar que em algum momento os mosfets tenham possibilidade de conduzir ao mesmo tempo. Neste “dead time” a corrente no chopper diminui e gera uma tensão negativa no dreno de Q2, fazendo o diodo interno dele D2 conduzir e terminar de carregar C1 que agora está com a tensão mais alta nos terminais. O secundário do chopper muda de polaridade;

3. O pino GL do CI vai a nível alto e liga Q2. Q1 fica desligado. C1 descarrega via primário do chopper, subindo a corrente no chopper e a

tensão no secundário. A tensão em C1 vai caindo e, a partir de um certo ponto, também a corrente no chopper.

4. O pino GL vai a nível baixo, desliga Q2 e temos outro “dead time”. O campo magnético do chopper encolhe, a tensão induzida muda de polaridade fazendo D1 conduzir e terminar a descarga de C1 que agora fica com a tensão mínima. O ciclo se repetirá teremos uma tensão senoidal no capacitor C1. Veja na figura a seguir algumas formas de ondas envolvidas neste circuito:



Temos cursos e livros na área de eletrônica em nossas lojas:  
<http://burgoseletronica.com.br>  
[www.lojaburgoseletronica.com.br](http://www.lojaburgoseletronica.com.br)

Siga nosso canal no Youtube:  
[www.youtube.com/c/Burgoseletronica05](http://www.youtube.com/c/Burgoseletronica05)  
Whatsapp (11) 92006-5996  
Instagram: @burgoseletronica  
Muito obrigado a todos e até nosso próximo artigo.

# SANTA IFIGÊNIA

O MAIOR SHOPPING DE ELETROELETRÔNICOS  
DA AMÉRICA LATINA

**LUAR** AUDIO - TV - VÍDEO  
PEÇAS E COMPONENTES ORIGINAIS

cce cce

Distribuidor:  
BRAS ALFA

Fone: (11) 3222-4083  
Watsapp: (11) 95812-4893  
Rua Santa Ifigênia, 295 - 1º and. s/ 106  
São Paulo - SP - cep 01207-001  
e-mail: luarcomp@hotmail.com

**ANDYCabos**  
Audio - Vídeo - Informática - Elétrica - Telefonia

R. Sta. Ifigênia, 585 / 589  
R. General Osório, 239  
[www.andycabos.com.br](http://www.andycabos.com.br)

Vendas e Assistência Técnica  
de Instrumentos de Medição

LCV INSTRUMENTOS

Rua Solon, 756 - Bom Retiro

FONE: (11) 3223-0322  
93546-4877

**HT**  
Comercial Eletrônica

Áudio - TV - Vídeo  
Peças e componentes eletrônicos  
Especializado em cabeçote de vídeo cassette,  
fly back e membrana p/ microondas

Consertamos Alto-Falantes

Fone/Fax: (0xx11) 3221-9275  
Rua Sta. Ifigênia, 295 - 1º andar - Sala 109

**30**  
ANOS

**GRUPO ESPAÇO DIGITAL**

*Grandes histórias são construídas  
com sonhos e conquistas.*

Comemoramos nossos 30 anos com sucesso  
e a certeza de que chegamos aqui graças as  
experiências compartilhadas por cada  
pessoa que cruzou nosso caminho.

Agradecemos aos nossos colaboradores,  
fornecedores, parceiros, amigos e clientes  
que nesses 30 anos ajudaram a construir  
o Grupo Espaço Digital.

Fazem parte do Grupo Espaço Digital as empresas:



**Espaço Digital**  
LOJA CONCEITO

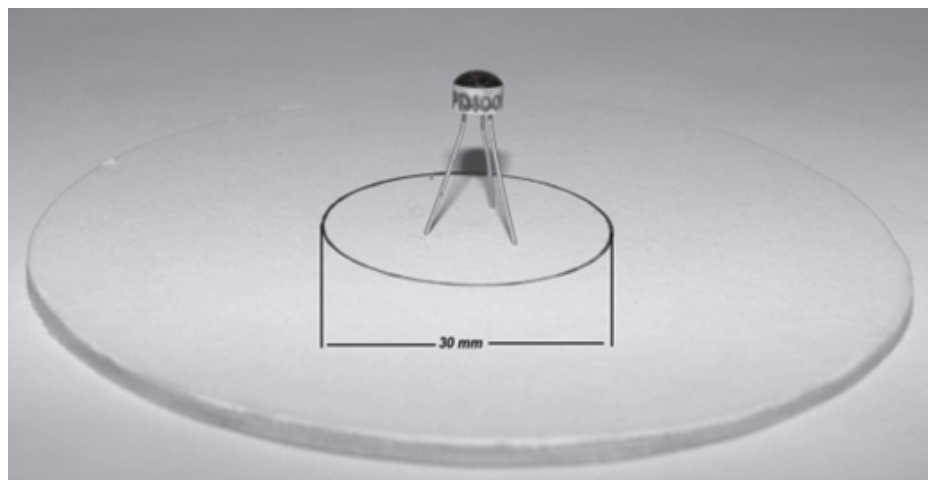


# HISTÓRIA EM FOCO

## A IDADE DO ELÉTRON-100 ANOS DE PROGRESSO NA ELETRÔNICA NO BRASIL - CLXVI

Continuação da edição anterior

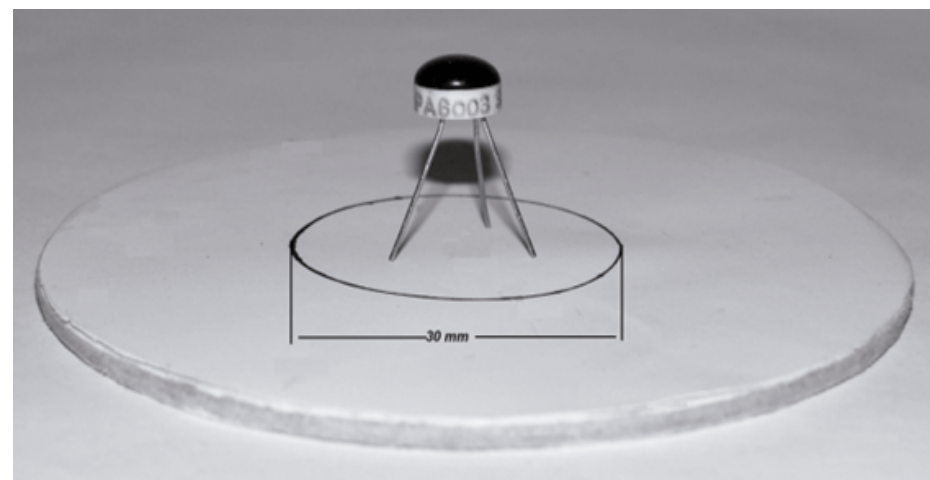
Por Carlos Alberto Fazano



TIPO	MATERIAL	POLARIZAÇÃO	ESPECIFICAÇÕES BÁSICAS				APLICAÇÃO
			Vcb - V	Pc - mW	Ic - mA	Tj - °C	
PD 1001	Si	NPN					Amplificador de RF
			45	250	30	110-125	

- Vcb = tensão coletor a base
- Pc - mW = potência de dissipação do coletor (regime máximo)
- Ic - mA = corrente do coletor
- Tj °C = temperatura de junção (regime máximo)

Fig.418 - O transistor de silício tipo PD 1001, usado em circuito de sincronismo de vídeo



TIPO	MATERIAL	POLARIZAÇÃO	ESPECIFICAÇÕES BÁSICAS				APLICAÇÃO
			Vcb - V	Pc - mW	Ic - mA	Tj - °C	
PA 6003	Si	NPN					Pré-amplificação
			25	360	150	110-125	

- Vcb = tensão coletor a base
- Pc - mW = potência de dissipação do coletor (regime máximo)
- Ic - mA = corrente do coletor
- Tj °C = temperatura de junção (regime máximo)

Fig.420 - O transistor de silício tipo PA 6003 usado em circuitos de pré-amplificação.

por que comprar transistores importados? economize comprando TRANSISTORES de SILÍCIO PHILCO Mais baratos que os importados! Entrega imediata!

Os Transistores de Silício Philco, integralmente fabricados no Brasil, proporcionam a Você maior economia e tranquilidade. Economia porque custam menos que os importados e tranquilidade porque estão à sua disposição, a qualquer hora, para entrega imediata.

Os Transistores de Silício Philco resolvem os seus problemas de instalações, revisões e de sistemas existentes.

A única fábrica do Hemisfério Sul que produz integralmente Transistores de Silício.

**PHILCO**

Revendedores Autorizados:

<b>CASA ELETRO-RÁDIO LTDA.</b> Rua do Seminário, 109 - 1º e 1º conj. 2 - SP	<b>SUPRATEL SUPRIDORA ART. TÉC. ELETRÔNICOS LTDA.</b> Rua Butantã, 169 - SP
<b>ELETRÔNICA RUDI LTDA.</b> Rua Santa Ifigênia, 379 - SP	<b>FRANÇAN S.B.</b> Rua Santa Ifigênia, 507/511 - SP
<b>HUNIMA ELETRÔNICA LTDA.</b> Rua Santa Ifigênia, 295 - sala III - SP	<b>ZAMIR RÁDIO E TELEVISÃO LTDA.</b> Rua Santa Ifigênia, 432 - SP
<b>JERÁDIOS COM. IND. LTDA.</b> Rua Cardinal Arcoverde, 93 - SP Rua João Pessoa, 230 - Santos - SP	<b>MILTON MOLINARI</b> Rua Santa Ifigênia, 187 - SP
<b>RÁDIO EMEGÊ S.B.</b> Av. Rio Branco, 301 - SP	<b>PHILCO RÁDIO E TELEVISÃO LTDA.</b> Rua Ururai, 95 - SP Av. Mem de Sá, 204 - GB

Fig. 419 - Propaganda veiculada na revista "Antena" pela empresa "Philco-Ford" sobre a produção nacional de transistores no início da década de 1960. Como parte integrante do seu programa de fabricação de semicondutores se destaca os tipos AR 17, PD 1001 e PA 6003, respectivamente para aplicações como amplificadores de potência, radiofrequência e em estágios pré-amplificadores. Fonte: revista Antena.

Continua na próxima edição

**A 2ª EDIÇÃO, IMPRESSA, JÁ ESTÁ DISPONÍVEL!**



**Valores especiais de lançamento**

Impresso R\$ 70,00 (mais frete)

Digital R\$ 35,00

Adquira seu livro "A Idade do Elétron", já na 2ª edição, impresso com 320 páginas, ricamente ilustradas. Caso prefira, você pode adquirir a edição digitalizada. (PDF) Faça agora mesmo sua reserva através do e-mail "aeletrônicaemfoco@gmail.com" ou pelo telefone (11) 3873-6403.



## Conexão Wi-Fi segura: como configurar um roteador

*TP-Link reúne dicas de como proteger o sinal Wi-Fi de forma simples, com segurança e rapidez.*

Em 2022 foram gerados 40 trilhões de gigabytes de dados, incluindo desde mensagens trocadas, fotos postadas, conferências, entre outras muitas ações possíveis na internet. A previsão é que para 2023 esse número só irá aumentar, e pensando nessa evolução rápida, as empresas desenvolvedoras de equipamentos de tecnologia estão constantemente pesquisando formas de garantir a segurança dos usuários.

A TP-Link, empresa líder global em conectividade há 11 anos, reconhece a importância do tema e, além de investir em pesquisas e dispositivos de proteção, oferece dicas de como tornar o acesso à internet mais seguro, para que os usuários possam proteger os próprios dados, além da família, dos colaboradores e clientes. Responsável pelo tráfego, o roteador é usado para distribuir o sinal de Wi-Fi, e por isso é também, um receptor, em que as informações acessadas por smartphones ou pelo computador circulam por ele, exigindo cuidados na hora da configuração.

Para Fabio Faria, Diretor de Marketing e Trade da TP-Link, a conexão Wi-Fi é sem dúvidas um dos maiores avanços em tecnologia, utilizada por todas as gerações. “É o que nos permite comunicar, fazer compras sem deixar o conforto da nossa casa, fazer transferências bancárias, reuniões, nos entreter e muitas outras funções que inferimos informações pessoais e as vezes sigilosas com tranquilidade. Por isso a TP-Link está desenvolvendo constantemente atualizações que acompanham essa veloz evolução. O resultado é ter sido premiado neste ano em diversas categorias da International Consumer Electronics Show, a CES, e pelo quarto ano consecutivo fomos citados pelo Quadrant Magic Gartner”, ressalta.

Um bom exemplo de investimento em pesquisa é o novo protocolo de criptografia WPA3, que oferece uma linha de defesa ainda mais forte através do Simultaneous Authentication of Equals (SAE) que elimina o risco de tentativas consecutivas de hackers, e no caso de locais públicos, oferece uma conexão criptografada para cada dispositivo tornando muito mais seguros. No caso de locais públicos, o WPA3 oferece uma conexão criptografada para



cada dispositivo.

“O WPA3 vem para oferecer uma linha de defesa muito mais forte para esse público. No passado, um hacker poderia interceptar um pacote de dados criptografado e, através da tentativa e erro, os chamados “ataques de força bruta”, poderia descobrir uma senha fraca. Já com o SAE os hackers possuem apenas uma tentativa para descobrir a senha e, se falhar, o hacker precisaria interceptar um novo pacote e assim por diante”, explica Faria.

### Deco BE95



Os equipamentos Deco e Archer da TP-Link, oferecem o sistema HomeShield, com kit de recursos integrados que visam não só a segurança da conexão, como o alto desempenho e velocidade do sinal. A configuração é intuitiva e de fácil acesso através do aplicativo Deco ou Tether. Confira abaixo e as soluções para proteger redes domésticas e corporativas.

### Proteção IoT em tempo real

Assim que novos dispositivos

inteligentes (IoT) se conectam à rede, o TP-Link HomeShield os identifica e passa a monitorar seu desempenho de segurança. Por meio de um firewall, o HomeShield bloqueia acessos não autorizados, criptografa seus dados e protege os dispositivos conectados contra ameaças e ataques cibernéticos.

### Bloqueio de sites suspeitos

O HomeShield detecta URLs suspeitas e sites maliciosos e os bloqueia, impedindo automaticamente o acesso a rede do roteador.

### Controle dos Pais

Através do aplicativo é possível configurar os dispositivos e definir controles individuais, dessa forma é possível criar perfis que se adaptem a idades diferentes, estabelecer limites de tempo personalizados, além de outras funções como filtros de conteúdo, hora de dormir e recompensas de tempo garantindo a segurança de crianças e adolescentes e reduzindo riscos.

### Relatórios de uso

Relatórios mais detalhados para ajudá-lo a obter uma compreensão completa de seu Wi-Fi doméstico e de cada dispositivo conectado, nele você checa as estatísticas de segurança da rede, analisa o histórico do navegador, analisa o tempo conectado, entre outros dados que vão te ajudar a manter um controle sobre sua rede.

Nunca deixe a rede aberta e sempre crie senhas para o Wi-Fi com senha e disponibilize a senha apenas para autorizados.

Quando receber pessoas em casa, ofereça a senha da Rede Wi-Fi para Convidados ao invés da sua rede principal.

Altere a senha do Wi-Fi periodicamente e não utilize combinações óbvias. Quanto mais números e letras desconexos melhor.

O roteador deve ser atualizado sempre que for solicitado. Assim, ele sempre contará com os melhores métodos de segurança disponíveis atualmente.

Ao navegar, muito cuidado com os anexos recebidos em e-mails e mensagens de comunicação, bem como com mensagens suspeitas em sites e redes sociais. Elas podem ser usadas para camuflar vírus e arquivos maliciosos.

O WPA3 oferece mais segurança em redes públicas ou abertas!



Dicas finais que todos podem realizar para ampliar a rede de segurança:

Em caso de longos períodos sem ser utilizado, vale a pena desligar o roteador.