



a eletrônica em foco

NOTICIOSO MENSAL DE ELETROELETRÔNICA, TELECOMUNICAÇÃO, INFORMÁTICA, CFTV ETC.
www.aeletronicaemfoco.com.br aeletronicaemfoco@gmail.com

Dezembro de 2022
Ano LXII - Nº 749

MANTENHA-SE ATUALIZADO SOBRE AS NOTÍCIAS DO SETOR. ACESSE, DIARIAMENTE, O SITE QUE LHE TRARÁ ESTAS INFORMAÇÕES: WWW.AELETRONICAEMFOCO.COM.BR



Nobreaks para todas as aplicações

computadores
portões automáticos
câmeras de segurança
eletrônicos em geral

tsshara

tsshara.com.br / 11 2018.6000

Governador de São Paulo promete acabar com Cracolândia, mas falta de detalhes gera apreensão. *Pag.8*



CURSOS NA CATEGORIA ELETROELETRÔNICA

- Eletrônica básica
- Eletrônica Digital
- Manutenção de Micros PC
- Manutenção de Celulares
- Conserto de Televisor LED

INVISTA EM VOCÊ TRANSFORME-SE!

25% DE DESCONTO PARA PAGAMENTO À VISTA, NO PIX OU BOLETO

CURSOS PRESENCIAIS EM LABORATÓRIOS COMPLETAMENTE EQUIPADOS

WWW.TECNOPONTA.COM.BR

(11) 2678-7000

TECNO PONTA
TREINAMENTOS

R. PEDRO DE TOLEDO, Nº 130 - 4º ANDAR VILA MARIANA - SP - METRÔ SANTA CRUZ

Veja também nesta edição:

- ✓ UNICOBAN tem novo CEO - Pág. 2
- ✓ TP-Link lança Wi-Fi 7 para o mundo - Pág. 3
- ✓ Funcionamento do conversor "step up" ou "booster" - Pág. 4

LANÇAMENTO

SEU GAME SEMPRE ON



oneup
predator
800 VA

É O NOBREAK IDEAL PARA CONSOLES E OUTROS ELETRÔNICOS

ragtech
ragtechoficial ragtech tv

- Tecnologia senoidal
- Painel RGB configurável
- True Full Range
- Carregador USB
- Módulo de correção Gaming Sense
- Software de controle

- Display digital multifunção
- Microprocessado
- Proteção tripla contra raios
- 6 tomadas de 10 A
- 10 níveis de proteção
- Proteção RJ45

11 2147 3056

vendas@ragtech.com.br
ragtech.com.br



PATOLA
TUDO EM CAIXA COM QUALIDADE E PRECISÃO

CAIXAS PRODUZIDAS EM TERMOPLÁSTICOS DE ENGENHARIA

PBO 402 ABS
PBO 403 ABS
PBO 403 / 2 ABS
PBO 404 ABS
PBO 404 / 3 ABS
PBO 405 ABS

Fone (11) 2193-7500
site: www.patola.com.br
e-mail: vendas@patola.com.br

UNICOBÁ tem novo CEO

George Fernandes, ex-diretor da A&M, é o novo CEO da UNICOBÁ. Engenheiro Civil pela Universidade de São Paulo (USP), com MBA na Kellogg School of Management e especializações na FGV e na Fundação Dom Cabral.



Management e no Banco Santander.

Com sólida experiência em gestão financeira estratégica, George chega para fortalecer o crescimento sustentável baseado nos objetivos ESG da companhia, e principalmente, apoiar

Responsável por atuar em dezenas de projetos focados em levantamento de capital e estruturação de Companhias, o executivo também foi CFO de uma companhia mineradora, além de ter atuado na tesouraria da AMBEV, na Fram Capital, no Votorantim Asset

o crescimento dos projetos no posicionamento da nova transição energética, onde a UNICOBÁ, líder nacional na fabricação de baterias de lítio e em soluções de armazenamento de energia renovável, está posicionada.

a eletrônica em foco

FUNDADO EM 20-07-60
Um jornal mensal a serviço da Eletroeletrônica, Informática e Telecomunicação no Brasil.

Redação e Publicidade
R. Cel. Melo Oliveira, 605 - S.Paulo/SP - cep 05011-040
Tel.: (11) 3873-6403
e-mail - aeletronicaemfoco@gmail.com - site - www.aaeletronicaemfoco.com.br

| | |
|---|---|
| Editor Desdir Herivelto Amaral celular - (11) 97166-3344 Redação João M. Gambi - MTb 7.000 Andréa A. Pastori | Consultor Jurídico Dr. Neldir Amaral Assinatura Anual R\$ 55,00 ou R\$ 45,00 (Digital) Números Avulsos R\$ 6,00 |
|---|---|

Copa do Mundo terá energia solar em estádio e usina de grande porte para fornecer eletricidade limpa aos cidadãos e visitantes

A energia solar promete ser um dos destaques na estrutura montada pelo Catar para a Copa do Mundo da FIFA de Futebol 2022, que acontece entre 20 de novembro e 18 de dezembro deste ano. Uma das novidades é o uso da tecnologia fotovoltaica para suprimento energético no sistema de refrigeração do estádio Education City, localizado em Doha, capital do país, já que a previsão é de que as temperaturas fiquem acima de 40°C durante o torneio.

Estádio do Catar terá refrigeração alimentada por energia solar. Com o sistema de refrigeração no estádio, organizadores estimam que a temperatura não passe dos 27°C. Trata-se do primeiro empreendimento do gênero a contar com energia solar para abastecer o equipamento de climatização. O local tem área de 233 mil metros quadrados e espaço para 45.350 espectadores.

Outra medida sustentável do Catar para o torneio é a inauguração de sua primeira usina solar de grande porte no território. O empreendimento possui 800 megawatts (MW) de capacidade instalada e deverá abastecer 10% da demanda de eletricidade do país.

O avanço da energia solar no mundo tem despertado o interesse de consumidores residenciais e empresariais – e de governos, no sentido de reduzir custos, ampliar a competitividade e reforçar a segurança de suprimento energético.



A SolarEdge, fornecedora mundial de inversores fotovoltaicos e desenvolvedora da tecnologia Smart Energy, é atualmente uma das grandes referências em tecnologias e soluções para o mercado global de energia solar. Uma das inovações é a plataforma de monitoramento de sistemas e usinas fotovoltaicas instaladas em telhados, fachadas e pequenos terrenos, tanto no Brasil quando nos demais países.

A tecnologia da empresa, que acompanha versões em desktop

e aplicativo para telefones e tablets, faz acompanhamento em tempo real do funcionamento dos sistemas solares em telhados, em usinas de solo e em empreendimentos de geração flutuante.

O sistema apresenta uma visão completa ao consumidor e ao investidor da produção e do consumo de cada usina, o que garante a otimização do que é injetado na rede elétrica e do que fica para a própria unidade consumidora. Todas as informações são entregues em formato de relatório de desempenho.

**PRECISA VENDER MAIS?
SE O ANÚNCIO DA SUA EMPRESA
ESTIVESSE AQUI, ESTARIA SENDO
VISTO POR MILHARES DE POSSÍVEIS
COMPRADORES. PENSE NISSO!**

SEJA ASSINANTE

Basta preencher o cupom abaixo, fazer um Pix (11971663344), cheque ou depósito bancário no Banco Bradesco - Ag. 422 Conta Corrente nº 013492-9 e enviar para: R. Cel. Melo Oliveira, 605 - cep 05011-040 - S.Paulo/SP.
Se preferir, mande as informações pelo e-mail "aaeletronicaemfoco@gmail.com".

Assinatura válida por 12 meses
R\$ 55,00 - Físico (papel) ou R\$ 45,00 - Digital (pdf)

Nome
Empresa
Endereço
CEP Cidade Est.
Tel.: Data/...../.....
E-mail

Axis anuncia câmeras com sensor duplo e infravermelho 360°

A Axis Communications apresenta dois novos modelos de câmeras multidirecionais com sensor duplo projetadas oferecer aos projetos de videomonitoramento cobertura detalhada com zoom e enquadramento grande angular. Os modelos panorâmicos AXIS P4705-PLVE e AXIS P4707-PLVE oferecem dois canais de 2 MP e dois canais de 5 MP, respectivamente, e garantem imagens nítidas em condições de iluminação difíceis - áreas contra a luz ou com baixa iluminação, por exemplo - graças ao Lightfinder e WDR forense.

Compactas, permitem visualizar em duas áreas simultaneamente, ampliando o custo-benefício, uma vez que exigem apenas a instalação de uma câmera para os dois sensores, um endereço IP, uma licença VMS ou de analíticos. Desenvolvida já com o chip AR-TPEC-8, os equipamentos incluem uma unidade de processamento de aprendizado profundo (DLPU), que possibilitam recursos aprimorados de processamento e armazenamento,



assim como coleta e análise de ainda mais dados na borda.

Os principais recursos incluem:
Câmeras multidirecionais com 2 sensores de 2 MP ou 2 sensores de 5 MP, com apenas endereço IP.

Suporte para análises com aprendizado profundo (deep learning)

Iluminação IR de 360°

Zoom de 2,5x

Axis Lightfinder e WDR forense

As câmeras fornecem metadados valiosos que agilizam os recursos de pesquisa forense em vídeo ao vivo ou gravado. Com o

AXIS Object Analytics, é possível detectar e classificar humanos ou diferentes tipos de veículos, todos adaptados para necessidades específicas do projeto. Com zoom e foco remotos, a instalação é rápida e precisa, e, além disso, com armazenamento de borda, os modelos se destacam pela maior capacidade e confiabilidade do storage.

Nice traz novidades nos controles remotos Nice Era Inti

Com a função de comandar sistemas eletrônicos em casas e condomínios, a nova versão do controle remoto Nice Era Inti foi modificada para garantir maior precisão no seu acionamento e na durabilidade da bateria



A nova versão do controle remoto Nice Era Inti, da Nice, líder global em soluções para gerenciamento e segurança de residências e edifícios, traz melhorias nos seus recursos. Com a função de comandar sistemas eletrônicos em casas e condomínios, os aparelhos foram aprimorados, garantindo maior robustez, precisão no acionamento e maior durabilidade da bateria. Veja abaixo o que foi melhorado:

Modificação do contato da bateria, evitando-se deslocamentos após sua montagem;

Nova tampa plástica que aumenta a interferência das garras de fixação com a base plástica do controle;

Alteração da base plástica do controle para aumentar o tamanho do pino de apoio do contato com as baterias;

O Nice Era Inti é um controle universal em miniatura capaz de acionar diversos tipos de sistemas de automação e segurança residenciais. Seu recurso 'Push Button' proporciona maior resistência e evita perda do sinal emitido para a porta ou o portão. Está disponível em seis cores.

"Os novos acessórios representam a evolução dos controles para segurança e automação em termos de desempenho, praticidade e estética. Controlam tudo com apenas um clique e possuem design italiano premium", destaca Thiago Nizzola, Diretor de P&D da Nice Brasil.

Os controles remotos Nice Era Inti trabalham na frequência de 433,92 MHz, com alcance de até 100 metros[1] sem obstáculos, e utilizam tecnologia Rolling Code. Mais segura, ela impede a clonagem do aparelho ao gerar códigos diferentes a cada uso. A bateria é de lítio de longa duração.

Nice Era Inti está disponível em seis cores diferentes com 1 ou 2 canais.

Para mais informações, acesse o site -www.niceforyou.com.

Acesse nosso site:
www.tecnotrafo.ind.br
e-mail: vendas@tecnotrafo.com.br
Fone: (11) 5564-9250

TECNOTRAFO
Indústria e Comércio Importação e Exportação Ltda.

Fontes Chaveadas, Carregadores de Baterias, Transformadores, Fontes Chaveadas p/ LEDs de Alta Qualidade, Inversores e Indutores. Conversor DC/DC até 750W Entr: 9Vdc a 150Vdc (várias faixas) Saída: 5 a 250Vdc Fixas ou c/ Ajustes

Transformadores, Indutores e Filtros com os materiais:
Ferrites; Açosilício; Ferroníquel / Permaloy / Mumetal

Fontes para LED - Fontes de Alimentação - Inversores Eletrônicos (DC/AC) - No Break on Line com saída DC - Filtros de Linha - Indutores/Bobinas
Produtos para Energia Limpa: Inversores Eletrônicos, Transformadores, Indutores e Filtros de Linha para Geradores Eólicos e Painéis Solares
Produtos para Equipamentos de Reuso de Água: Reatores Eletrônicos para Lâmpada UV e UV Ozônio, Inversores, Transformadores, Indutores e Filtros de Linha / Geradores de Ozônio

TP-Link lança Wi-Fi 7 para o mundo

Empresa realizou o anúncio antecipando projeções mundiais

A pioneira TP-Link, líder global em conectividade há 11 anos, entendeu as mudanças comportamentais de conectividade pós-pandemia, antecipou projeções e acaba de lançar o Wi-Fi 7, com os primeiros dispositivos do mundo equipados com a maior tecnologia do segmento, apresentando velocidades quase 5 vezes mais rápidas que o Wi-Fi 6 e 13 vezes mais rápidas que o Wi-Fi 5, banda ultra larga de 320 MHz, modulação 4096-QAM, Multi-RU e Multi-Link, garantindo estabilidade, eficiência e aumento na taxa de transferência. A previsão é que os equipamentos cheguem aos mercados internacionais em 2023*.

Os espectadores que acompanharam a Conferência Mundial de Lançamento, transmitida on-line nas principais plataformas, foram impactados, não apenas pelo design inovador, mas principalmente pela solução na eliminação de interferências, afinal a latência, no pior cenário, é ainda 100 vezes melhor comparada ao atual, com desempenho de aplicações AR/VR 15 vezes melhor. Também conhecido como IEEE 802.11be Extremely High Throughput (EHT) ou Rendimento Extremamente Alto, o Wi-Fi 7 faz uso das bandas 4 GHz, 5 GHz e 6 GHz para utilizar totalmente os recursos do espectro.

Marcello Liviero, diretor Nacional de Vendas, reforça que os novos dispositivos vão além de tecnologia, design e função superiores. "É uma revolução na sociedade e a tendência do futuro.



Será ideal para o meio empresarial ou mesmo para eliminar atrasos para lives, jogos online, promovendo perfeição em filmes 8k, tranquilidade em compras on-line ou para quem gosta de ouvir músicas na nuvem", completa.

O Wi-Fi 7 aumenta o número de fluxos espaciais de 8 para 16. Assim, a taxa de transmissão física teórica é dobrada para 16. Para melhorar ainda mais as taxas de pico, a nova tecnologia adota um formato de modulação superior. Isso permite que cada símbolo carregue 12 bits em vez de 10 bits,

o que significa taxas de transmissão teóricas 20% mais altas do que o 1024-QAM permitindo aos usuários maior eficiência.

Enquanto o Wi-Fi 6 foi construído em resposta ao crescente número de dispositivos no mundo, o objetivo dos novos produtos da empresa vanguardista é fornecer velocidades surpreendentes para cada dispositivo conectado com maior eficiência. "Hoje nossos dispositivos conectam 1,7 bilhão de pessoas em mais de 170 países do mundo. O Wi-Fi 6E cumpre o seu papel, afinal melhorou ainda mais a eficiência, ao abrir uma nova banda de 6 GHz com sete canais de 160 MHz, levando a rede sem fio a um novo nível. Mas a inovação da tecnologia Wi-Fi não tem pausas e para se adaptar à nova era de streaming intensivo, redes sem fio mais sofisticadas e um grande número de aplicativos de transmissão de dados, o Wi-Fi 7 vem para cumprir uma nova missão", finaliza.

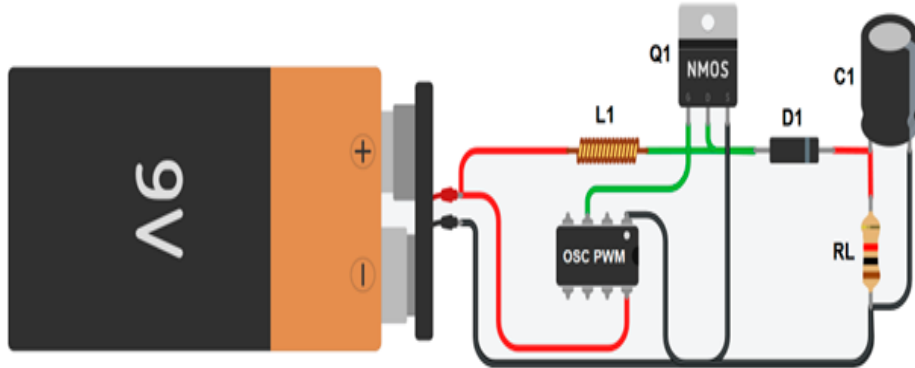


*Os modelos e disponibilidade de venda variam conforme demanda e estágio de adoção da tecnologia localmente, dependendo de homologação da ANATEL

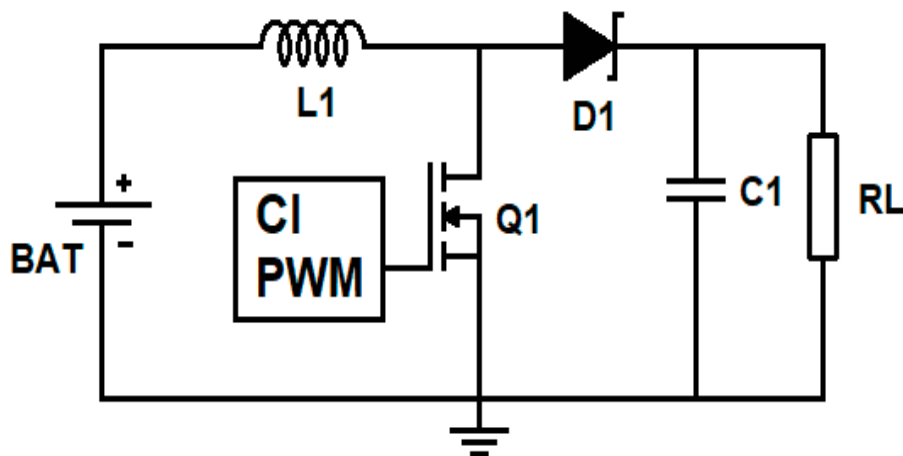
DICAS E MACETES

FUNCIONAMENTO DO CONVERSOR “STEP UP” OU “BOOSTER”

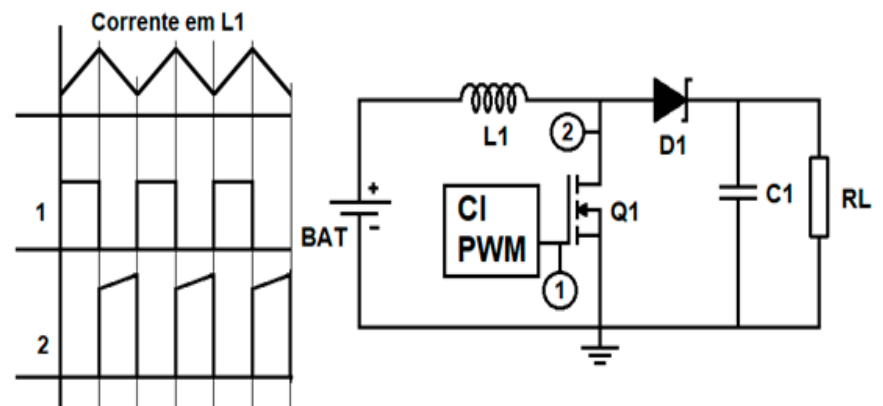
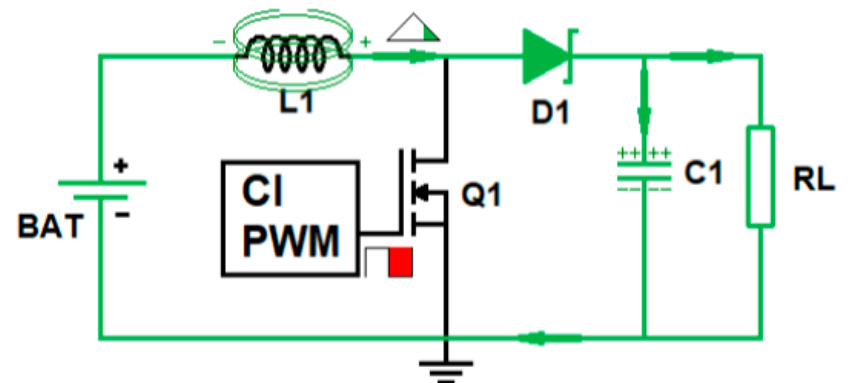
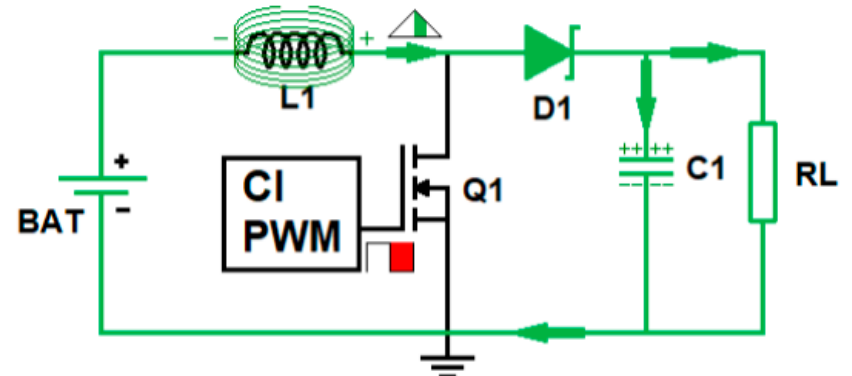
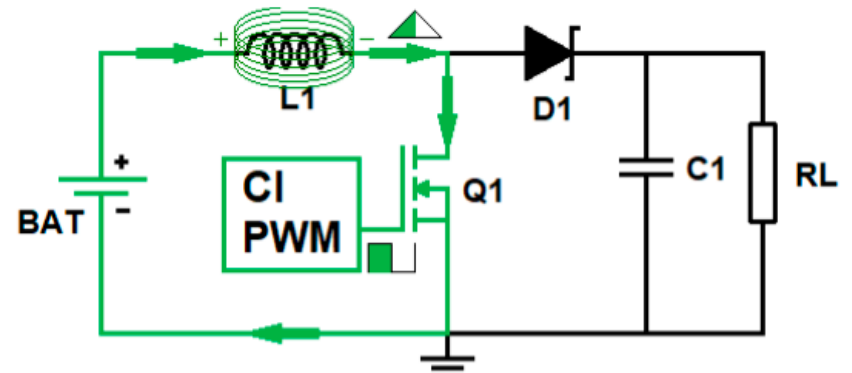
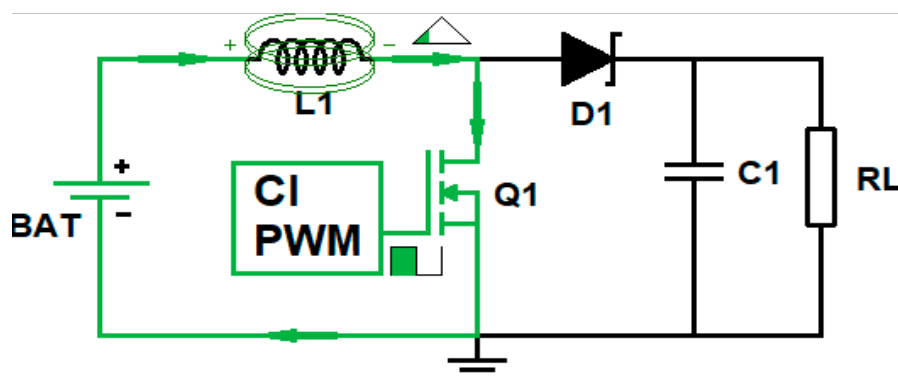
Por Luis Carlos Burgos



Neste artigo estudaremos um conversor DC-DC cuja função é aumentar a tensão de sua entrada, sendo usado em circuitos como o PFC nas fontes de alimentação ou conversores DC-DC que alimentam as placas TCON e telas dos televisores LCD. Difere na arquitetura do “step down” pela posição dos componentes como vemos na figura a seguir:



Funcionamento – quando Q1 conduz e D1 fica desligado, circula uma corrente crescente em L1 fazendo a bobina armazenar energia em forma de campo magnético. Quando Q1 desliga, o campo da bobina L1 encolhe e gera uma tensão inversa em seus terminais. Esta tensão soma-se com a da entrada, sendo então retificadas por D1 e filtradas por C1 resultando numa tensão maior aplicada à carga. Veja a seguir o funcionamento e as formas de onda:



Temos cursos e livros na área de eletrônica em nossas lojas:
<http://burgoseletronica.com.br>
www.lojaburgoseletronica.com.br
Siga nosso canal no Youtube:
www.youtube.com/c/Burgoseletronica05
Whatsapp (11) 92006-5996
Instagram: @burgoseletronica
Muito obrigado a todos e até nosso próximo artigo.

SANTA IFIGÊNIA

O MAIOR SHOPPING DE ELETROELETRÔNICOS
DA AMÉRICA LATINA

LUAR AUDIO - TV - VÍDEO
PEÇAS E COMPONENTES ORIGINAIS

cce cce

Distribuidor:
BRAS ALFA

Fone: (11) 3222-4083
Whatsapp: (11) 95812-4893
Rua Santa Ifigênia, 295 - 1º and. s/ 106
São Paulo - SP - cep 01207-001
e-mail: luarcomp@hotmail.com

ANDYCabos
Audio - Vídeo - Informática - Elétrica - Telefonia

R. Sta. Ifigênia, 585 / 589
R. General Osório, 239
www.andycabos.com.br

MULT **Mult Comercial**
Componentes Eletrônicos em Geral

Diodos - Circuitos Integrados - Capacitores - Resistores
Micro Processadores - Fios e Cabos - Conectores em Geral
Válvulas e Acessórios para Amplificadores de Guitarra
e Robótica

25 ANOS
1997 - 2022

**DISTRIBUIDOR
AUTORIZADO
SEMIKRON**

R. dos Timbiras, 257 / 263 - Santa Ifigênia - CEP 01208-011 - S. Paulo/SP
Tels.(11) 3225-1000 3225-0772 Fax 3221-0726 95656-2861
site: www.multcomercial.com.br e-mail: vendas@multcomercial.com.br
www.facebook.com/multcomercialtda @mult_robotica
youtube.com/multcomercial Mult-ecommerce
www.multcomercial.com.br/blog

Vendas e Assistência Técnica
de Instrumentos de Medição

OSCILÓSCÓPIOS
SPECTRUM ANALYSER
GERADORES DE RF
EQUIPAMENTOS ÓTICOS
FONTES DE ALIMENTAÇÃO DC
WATMETROS DE RF

6 meses de garantia
30 anos de tradição

AMERICAN TEST EQUIPMENT
especializada em
Instrumentos de
Medição e testes

TUDO EM 3X SEM JUROS
NO CARTÃO VISA

LCV
INSTRUMENTOS

FONE:
(11) 3223-0322
93040-4877

R. Solon, 756 - Bom Retiro

ARTE INK
Assistência Técnica e Venda de Impressoras e Cartuchos

TEMOS SISTEMA "LEVA E TRAZ" COM MOTOBOY

99371-6285 - 99293-3196

Rua Santa Ifigênia, 361 - loja 30

**ASSIM COMO VOCÊ,
MILHARES DE
PESSOAS (POSSÍVEIS
COMPRADORES),
JÁ LERAM OU AINDA
VÃO LER ESTA
MENSAGEM.
IMAGINE SE AQUI
ESTIVESSE O ANÚNCIO
DA SUA EMPRESA.
PENSE NISSO!**

HT
Comercial Eletrônica

Áudio - TV - Vídeo
Peças e componentes eletrônicos
Especializado em cabeçote de vídeo cassete,
fly back e membrana p/ microondas

Consertamos Alto-Falantes

Fone/Fax: (0xx11) 3221-9275
Rua Sta. Ifigênia, 295 - 1º andar - Sala 109

Anúncio em jornal

Após o advento da internet os anúncios em mídias dirigidas, passaram a ter como principal função a fixação da imagem da empresa e a divulgação de seu endereço eletrônico (site ou e-mail), deixando de ter a função única de venda de produtos. "Nota-se esta realidade quando se pergunta ao comprador," como ele conheceu a sua empresa? A resposta, quase sempre é; "No site", mas onde ele conheceu o site? É obvio que através do anuncio no jornal ou revista, que no momento nem sempre é lembrado.

Em virtude disto é que ficou difícil medir o retorno de qualquer anúncio em mídia impressa. Mas, sem dúvida ele acontece.

A maior indicação que temos que o anúncio dá resultado é o fato de vários anunciantes manterem seus anúncios em nosso jornal há muito tempo. Alguns deles, há décadas.

HISTÓRIA EM FOCO

A IDADE DO ELÉTRON-100 ANOS DE PROGRESSO NA ELETRÔNICA NO BRASIL - CLXIII

Continuação da edição anterior

Por Carlos Alberto Fazano

Durante a formação termoquímica da camada de silício, simultaneamente adiciona-se ao processo traços do composto penta cloreto de fosforo, uma impureza ou dopante “tipo-n”. Após o crescimento epitaxial da camada “tipo-n” o wafer é novamente aquecido, agora em presença de Oxigênio, para conformar a camada de SiO_2 . É sobre este sanduiche de camadas que serão construídos os componentes que compõe a configuração elétrica do semiconductor. Fig. 411



Fig. 411 – Diagrama mostrando as etapas de conformação das camadas sobre o substrato ou wafer.



Fig.413 – Transistores fabricados pela empresa “Philco” usando da tecnologia epitaxial “PLANAR” prontos para comercialização. Na ilustração os tipos: PA 6003 - PD 1001 PB 6004, respectivamente para aplicações em estágios de pré-amplificação, sincronismo de vídeo, controle automático de ganho e áudio amplificação



Fig. 412 – Os processos de fabricação de transistores nas dependências da empresa “Philco” usando da tecnologia epitaxial “PLANAR” era conduzido nas chamadas salas limpas e, com controle das condições climáticas.

Fonte: revista Antenna.

A empresa “PHILCO” foi precursora na fabricação de transistores de silício no Brasil, usando da tecnologia epitaxial “PLANAR” suprimindo a indústria nacional para a fabricação de rádios receptores, televisores, auto rádios, rádio fonógrafos, computadores e outras aplicações profissionais. Fig. 413

Continua na próxima edição.

A 2ª EDIÇÃO, IMPRESSA, JÁ ESTÁ DISPONÍVEL!



Valores especiais de lançamento

Impresso R\$ 70,00
(mais frete)

Digital R\$ 35,00

Adquira seu livro “A Idade do Elétron”, já na 2ª edição, impresso com 320 páginas, ricamente ilustradas. Caso prefira, você pode adquirir a edição digitalizada. (PDF) Faça agora mesmo sua reserva através do e-mail “aeletrônicaemfoco@gmail.com” ou pelo telefone (11) 3873-6403.

Coloque seu anúncio aqui por apenas R\$ 150,00

NÃO ESQUEÇA, FAÇA SUA ASSINATURA E RECEBA SEU JORNAL PELO CORREIO (PAPEL) OU POR E-MAIL (DIGITAL) USE O CUPOM DA PÁGINA 2.

REDE CONSTRUIR
Materiais de Construção
 Rua do Triunfo, 120
 Tel.: 3361-3933

RELAXE

PIADINHAS

Caçando patos em Portugal

Um advogado todo “da linha de Cascais” vai caçar patos no Alentejo. Já na caça, dá um tiro e acerta num pato, mas o bicho cai dentro da propriedade de um lavrador. Enquanto o advogado saltava a cerca, o lavrador alentejano chega no trator e pergunta-lhe o que estava ele a fazer.

O advogado respondeu: - Acabei de matar um pato, mas ele caiu na sua terra, e agora vou buscá-lo.

O alentejano responde: - Esta propriedade é privada, por isso não pode entrar.

O advogado, indignado: - Eu sou um dos melhores advogados de Portugal! Se não me deixa ir buscar o pato eu processo-o e fico com tudo o que tens!

O alentejano sorriu e disse: - O senhor não sabe como é que funcionam as coisas no Alentejo. Nós aqui temos o Código Napoleônico, ou seja, nós resolvemos estas pequenas zangas com a Regra Alentejana dos Três Pontapés: primeiro eu dou-lhe três pontapés; depois você dá-me três pontapés; e assim consecutivamente até um de nós desistir!

O advogado, que já se estava a sentir violento há um bocado, olhou para o velho e pensou que era fácil dar-lhe uma carga de porradas. Por isso, aceitou resolver as coisas segundo o costume local.

O alentejano, muito lentamente, saiu do trator e caminhou até perto do advogado. O primeiro pontapé, dado com uma galocha bem pesada, acertou diretamente nas bolas do advogado, que caiu de joelhos e vomitou. O segundo pontapé quase arrancou o nariz do advogado. Quando o advogado caiu de cara, com as dores, o lavrador acertou o terceiro pontapé nos rins, o que fez com que o outro quase desistisse.

Contudo, o coração negro e vingativo do advogado falou mais alto. Ele não desistiu, levantou-se, todo ensanguentado, e disse: - Bora, velhote! Agora é a minha vez!

O alentejano sorriu e disse: - Nah... Eu desisto! Leve lá o pato!

Pílulas de sabedoria

“Uma aula convencional é um processo em que o professor passa idéias para o aluno, sem que nada passe pelo cérebro de nenhum dos dois”

Don Tapscott, consultor e escritor americano

“A internet fez mais pela democracia do que todas as revoluções”

Fernando Gabeira, escritor e político brasileiro

“Perdoe sempre seus inimigos. Nada os deixa mais furiosos”

Oscar Wilde, escritor irlandês

| | | | | | | |
|---|-----------------------------|--------------------------------------|---|--|---|---------------------------------------|
| Resina de secagem rápida | Rejeição espontânea ao feto | Liga os oceanos Atlântico e Pacífico | Personagens comuns das fábulas, como "A Formiga e a Cigarra" e "A Lebre e a Tartaruga" (L.R.) | Pavilhão do Parque do Ibirapuera (SP) | Feiticeiro tribal da Ásia e América | |
| | | | Em (?): barato | | O jogo transmitido através da "telinha" | |
| Grupo de músicos que tocam instrumentos | | | | | Local de maior evidência da acne | |
| Ágata de cores variadas | | | | Tipo de pudim com calda de caramelo | | |
| Memória de micros | | | Cuida dos excepcionais (sigla) | | | Bolsa usada na feira livre |
| Livro de mapas | | | | Centro de Vigilância Sanitária Adições | | |
| Poema épico de Homero que narra as aventuras de Ulisses, de Itaca | | | Filho, em inglês | | Serviço de Atendimento ao Cliente (sigla) | |
| | | | Aqui está! | | | |
| Introduziram o cultivo da uva no Brasil | | Dentro de | | | Comentários no rodapé de livros | Os de guitarra são abundantes no rock |
| | | Trabalhar; labutar | | | | |
| Que se harmoniza com outro | | | | | | |
| Unidade de dose de radiação (símbolo) | | | Rondônia (sigla) | (?) qual: exatamente o mesmo | | |
| Atado | | | | | | |
| O céu que não tem nuvens | | | | Apelo enviado pelo navio em perigo | | |

3/rad — son. 4/laca — onx — saca — xamã. 8/unissono

| | | | | | | | |
|---|---|---|---|---|---|---|---|
| X | L | A | C | A | R | O | S |
| B | A | N | D | A | E | M | |
| O | N | I | X | F | L | A | |
| R | A | M | A | E | | | |
| A | T | L | A | S | C | V | S |
| O | D | I | S | S | E | T | I |
| N | O | S | O | S | | | |
| A | P | E | M | | | | |
| I | T | A | L | I | A | N | O |
| U | N | I | S | S | O | N | O |
| R | A | D | I | T | A | L | |
| A | M | A | R | R | A | D | O |
| C | L | A | R | O | S | O | S |

Governador de São Paulo promete acabar com Cracolândia, mas falta de detalhes gera apreensão.

Logo após a apuração do segundo turno das eleições, houve correria e tiros de balas de borracha na cracolândia no Centro de São Paulo. A operação no fim do dia foi simbólica para ONGs, assistentes sociais e agentes de saúde: eles receberam uma nova escalada da violência diante do aumento de ações de segurança e da promessa do governador eleito Tarcísio de Freitas (Republicanos) de acabar com a cracolândia.

A assessoria de imprensa de Tarcísio informou que a solução passa pela adoção de “políticas públicas integradas”, principalmente envolvendo “acolhimento, tratamento” e “criação de oportunidades”.

“A máxima defendida pelo futuro governo de Tarcísio é a de que as pessoas não vão para a rua porque consomem drogas, e sim consomem drogas porque estão na rua. Será elaborada uma política de habitação proativa para retirar as pessoas dessa situação”, informou a assessoria, acrescentando que está previsto o reforço de ações em parceria com a polícia e a Guarda Civil Metropolitana.

A equipe do governador eleito cita também o plano de levar o núcleo administrativo do governo estadual ao Campos Elíseos, para revitalizar a região, atrair trabalhadores e o comércio.

Para alguns movimentos sociais que trabalham com usuários do crack, porém, a consequência seria uma região mais militarizada.

— É uma ideia controversa, que não resolve, só espalha (a cracolândia) — diz Talita Gonçales, pesquisadora do Laboratório de Justiça Territorial da Universidade Federal do ABC.

Em 2017, no governo de João Doria, que também havia se comprometido com o fim da cracolândia, uma megaoperação reabriu ruas fechadas por barracas de vendas de droga e a concentração de usuários diminuiu. Mas a cracolândia não acabou — ficou dispersa pelas redondezas.

Paisagem mudou na praça

Quem anda hoje pela “Praça do Cachimbo” vê uma paisagem muito diferente da região antes conhecida pelo consumo e comércio de drogas em espaços públicos. A Alameda Cleveland ganhou uma nova camada de asfalto, uma quadra de basquete e uma minipista de skate, projeto que se tornou motivo de orgulho para o prefeito Ricardo Nunes (MDB-SP). Mas não é

preciso caminhar muitos metros para saber que o problema só mudou de endereço. O “fluxo” se espalhou e tem até alguns novos pontos fixos, como no cruzamento da rua Helvétia com a avenida São João, onde a polícia delimitou o espaço onde os usuários devem ficar.

Comerciantes da Santa Ifigênia, maiores prejudicados pelas ações dos “dependentes”, já chegaram ao limite da capacidade de suportar os enormes prejuízos que veem sofrendo com os ataques aos seus estabelecimentos e pelas constantes movimentações dos grupos, por várias ruas da região, (Gusmões, Triunfo, Protestantes, Gal. Osório, Av. Duque de Caxias e a própria Santa Ifigênia causando apreensão e medo de eventuais invasões, desvios obrigatórios de fluxo de trânsito



Rua Helvétia, um dos pontos de maior consumo e tráfico de drogas da região



Protesto dos comerciantes e trabalhadores da Santa Ifigênia

e o pior, afastamento de seus clientes, pela falta de segurança - afirma Joseph Riachi presidente da União Comercial de São Paulo

Proprietários de comércios, que por várias vezes tiveram que baixar suas portas durante movimentações dos viciados, afirmam que nunca viram uma situação como a de agora: — Antes “eles” ficavam concentrados ali na região da praça Princesa Isabel e/ou Júlio Preste, mas agora se espalhou. Tem por todo canto — disseram à reportagem,

Muitos discordam da forma como o problema é combatido. — É uma questão social. São pessoas que precisam de tratamento e assistência. Estamos confiantes em que a possível mudança da sede do Palácio para os Campos Elíseos, seja um ponto inicial e positivo para minimizar os problemas que tando nos afligem - acrescentaram. Eles também pediram

a agilização dos serviços e atendimentos oferecido pelos números 153 e 190.

Com a deflagração da Operação Caronte, no ano passado, novas prisões de traficantes foram feitas e a venda e o consumo de drogas foram coibidos. Mas, novamente, os usuários se dispersaram.

Em paralelo, movimentos sociais e ONGs relatam hostilidade e abusos da Guarda Civil e da polícia. Um dos pontos de polêmica vem da parceria entre governo do estado e prefeitura, em uma nova fase da Caronte, que prevê que os policiais abordem usuários e os enviem a unidades de saúde.

— Vemos policiais pegando de 30 a 40 pessoas de uma vez e levando para a delegacia. Essas pessoas ficam horas esperando. São obrigadas a ficar lá até serem enviadas ao atendimento dos CAPS (Centros de Atenção Psicossocial). Há usuários, mais exaltados, que chegam

saúde é parte de uma nova fase da Caronte, que foca em coibir o consumo de drogas nas ruas.

— Essas pessoas não são presas. Elas são conduzidas à delegacia, se segue um rito processual e, no caso daquelas em que se observa um prejuízo das faculdades mentais, há um encaminhamento às unidades de saúde — diz Vargas. — A polícia não está substituindo serviços. Ela faz o trabalho dela, de inteligência e segurança, e encaminha os usuários para as unidades de saúde. É natural. Só não foi possível fazer antes porque a concentração em um mesmo lugar era muito grande.

Os profissionais que atuam nos CAPS, e mantêm contato constante com os usuários, relatam que a taxa de aceitação do tratamento costuma ser maior quando o usuário é abordado pela equipe de saúde do que pelos agentes de segurança.

Relatos de hostilidade

Ao mesmo tempo, a ação policial mais ostensiva tem gerado relatos de hostilidade a agentes de saúde, assistentes sociais, advogados e defensores públicos que prestam atendimento na delegacia aos detidos na Operação Caronte. A Secretaria da Segurança Pública de São Paulo informou que a Corregedoria da Polícia Civil apura denúncias de possíveis conflitos entre agentes e usuários de drogas.

FUNDAÇÃO ABRINQ

AS CRIANÇAS
PRECISAM
DE VOCÊ!

Seja um doador e ajude a Fundação Abrinq a defender os direitos das crianças e dos adolescentes no Brasil.

WWW.FADC.ORG.BR